

HK20 可调光纤焊接系统 使用说明书



武汉兴弘光电技术有限公司

2022.01.4 (第二版)

第 1 / 12页

目 录

第一章：产品简介与展示

1.产品介绍	4
2.配件展示	5
3.特别注意: 插拔光纤步骤 (老款 QBH 接头)	6
4.特别注意: 插拔光纤步骤 (新款 QBH 接头)	7

第二章：产品安装

1.焊接头安装	8
2.驱动器接线定义	9

第三章：调圈功能介绍.....10

第四章：常规操作

1 更换保护片	11
2 风刀同轴切换	11

修订记录

.....	12
-------	----



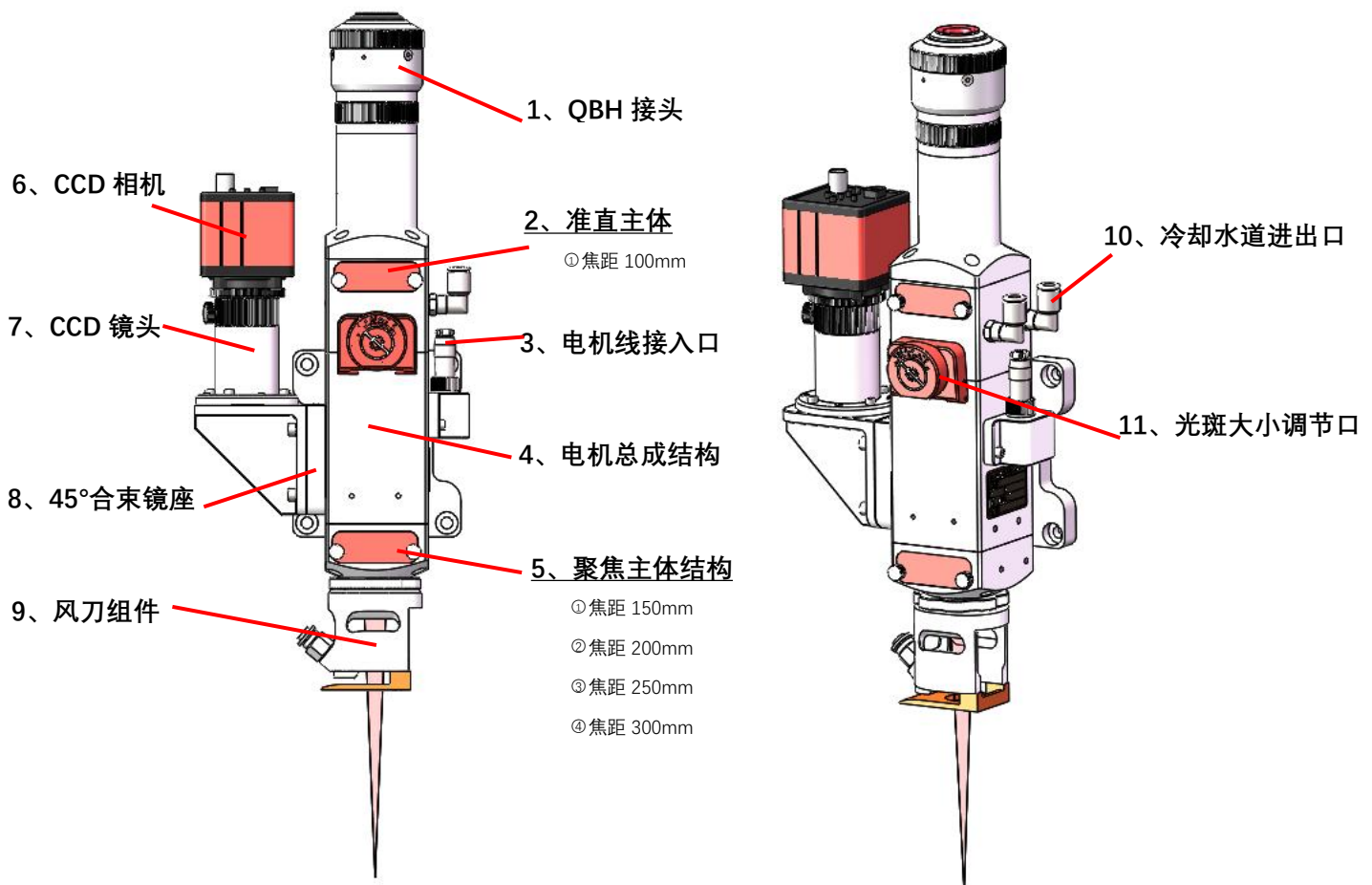
请务必详细阅读本产品说明书后 再进行产品的安装调试及使用

操作激光器设备时，您**必须佩戴安全防护眼镜**。要根据激光设备发射激光波长合理的选择安全防护眼镜。如果该设备是一个激光可调谐或拉曼产品，它会发出超出该设备激光器正常输出波长范围的激光，防护时需要针对该现象进行相应的安全防护。激光安全防护眼镜应以能够屏蔽激光器设备发出的整个波长范围内的激光为标准进行选用。

第一章 产品简介及展示

1. 产品介绍

“HK 系列可调光纤焊接系统”是由“无刷电机驱动器”和“光纤摇摆可调焊接头”组成，可调光斑结构为手动调节方式，切记调节光斑大小时必须保证电机停止运转。收到产品后打开包装盒，包含：光纤摇摆可调焊接头 1 台，驱动器 1 个，8 寸显示屏一套，3 芯连接线 1 根，配件若干。



注：调节光斑大小为手动调节，必须等待电机完全停止后才可调节。不然会损坏齿轮，导致内部电机运转紊乱。

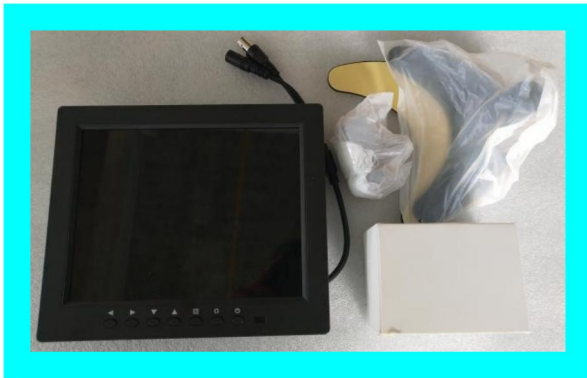
2. 配件展示



光纤摇摆可调焊接头 (样图)



驱动器 (样图)



8 寸显示屏 (样图)



3 芯连接线 (样图)



保护镜片 (样图)

3、特别注意：插拔光纤 5 步

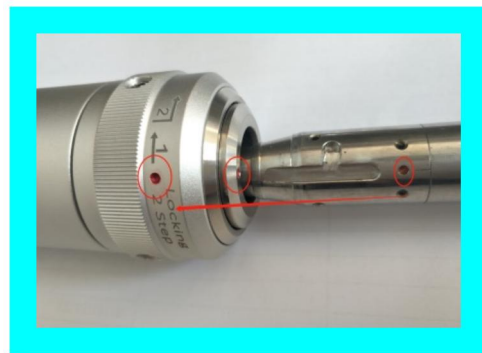
注：插入光纤时需将激光头水平放置；保证光纤水平插入

3.1 检测 QBH 接头及光纤插头是否有脏污，及时用酒精和棉签（绵纸）擦拭干净



3.2 QBH 归位 “两点一线”

3.3 光纤插头对位插入



3.4 顺时针方向二次锁紧

3.5 光纤保护外套，完全保护



注：插入光纤时需将激光头水平放置；保证光纤水平插入

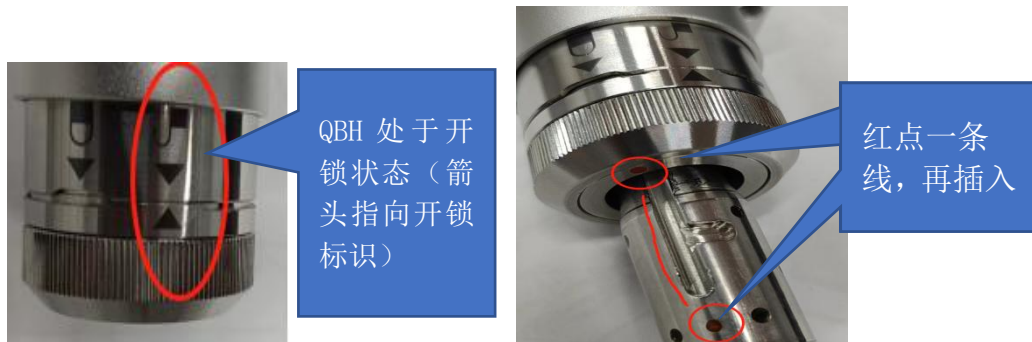
4、特别注意：插拔光纤步骤（新款 QBH 接头）

注：插入光纤时需将激光头水平放置；保证光纤水平插入

4.1 检测 QBH 接头及光纤插头是否有脏污，及时用酒精和棉签（绵纸）擦拭干净；



4.2 QBH 处于开锁状态（箭头指向开锁标识），光纤插头红点对准 QBH 端面红点插入到位；

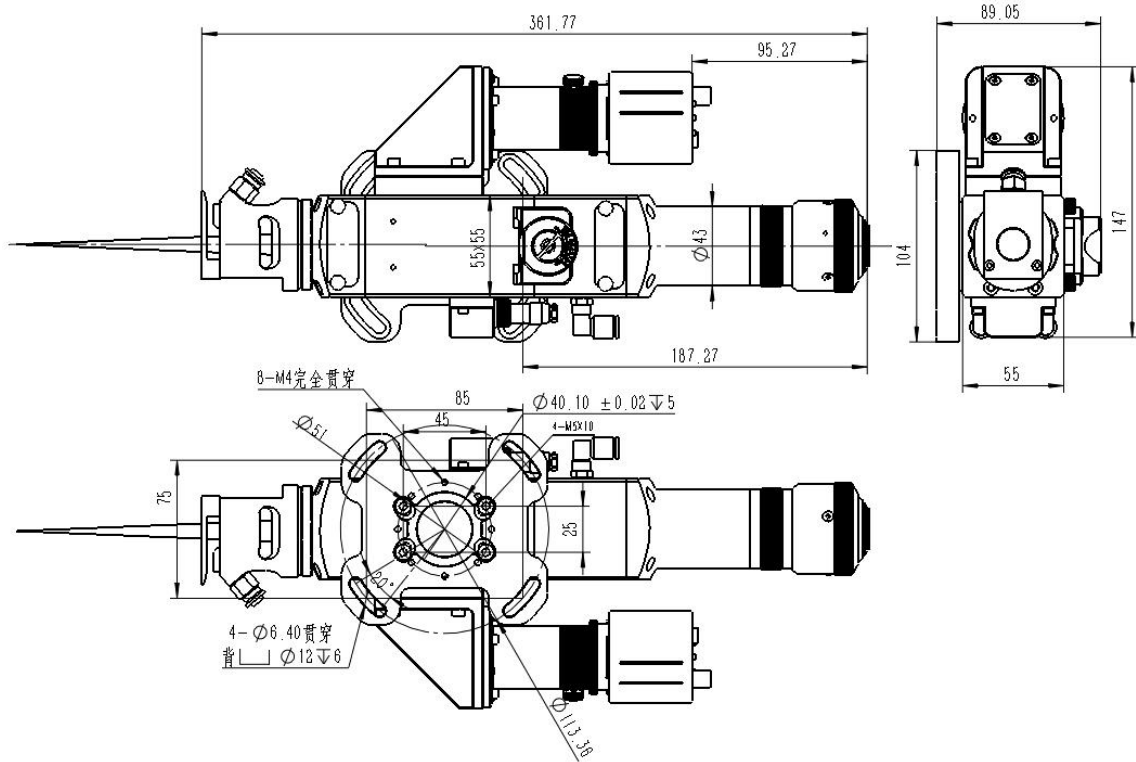


4.2 顺时针旋转 QBH 接头上带锁标识的环，直到 QBH 处于关锁状态（箭头指向关锁标识），最后扭紧锁紧环即可。

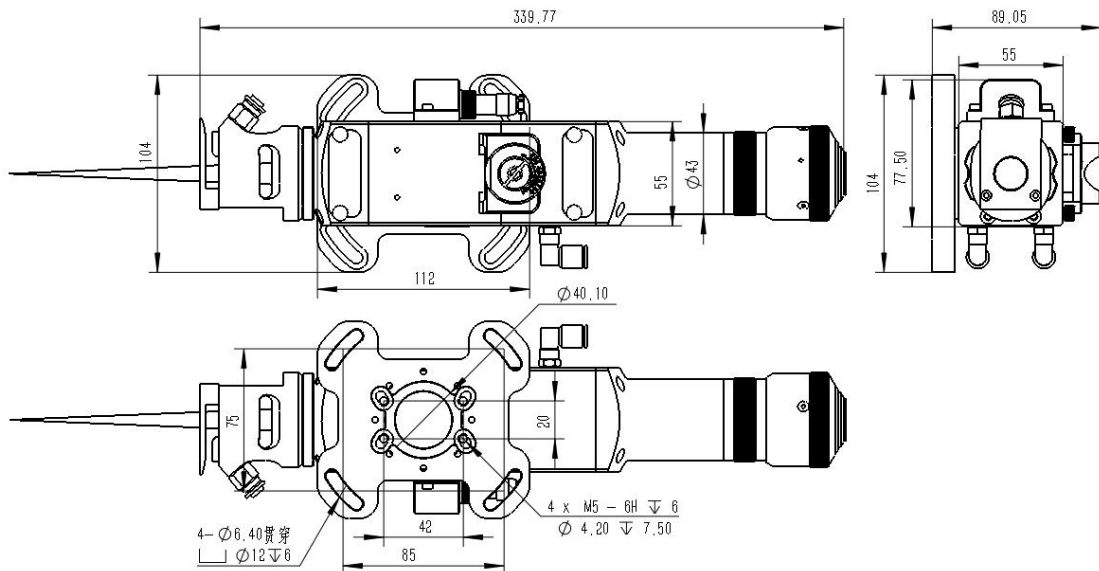


第二章 产品安装

1. 焊接头安装

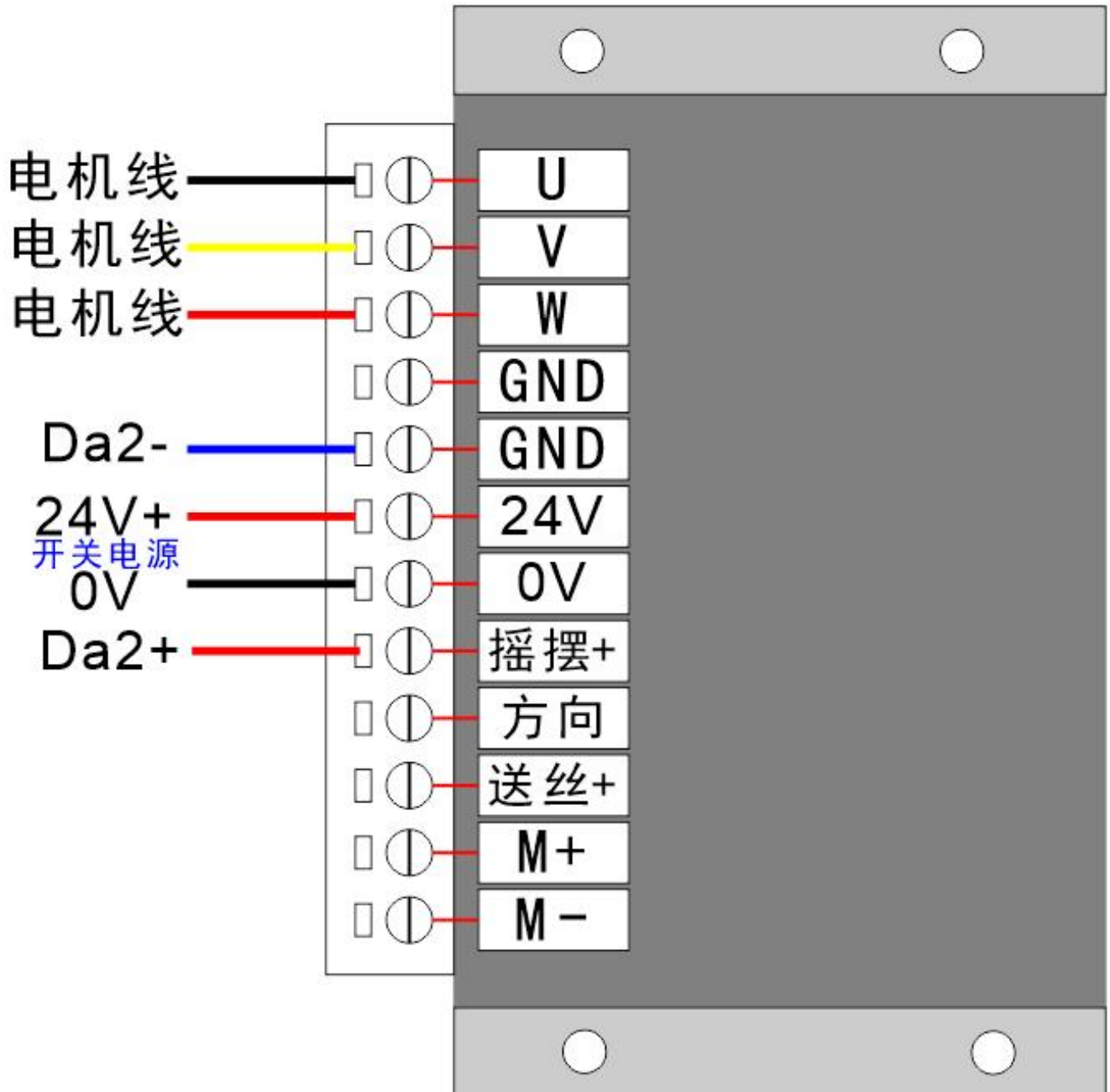


安装转接板孔位 85X75-M6,



2. 驱动器接线图

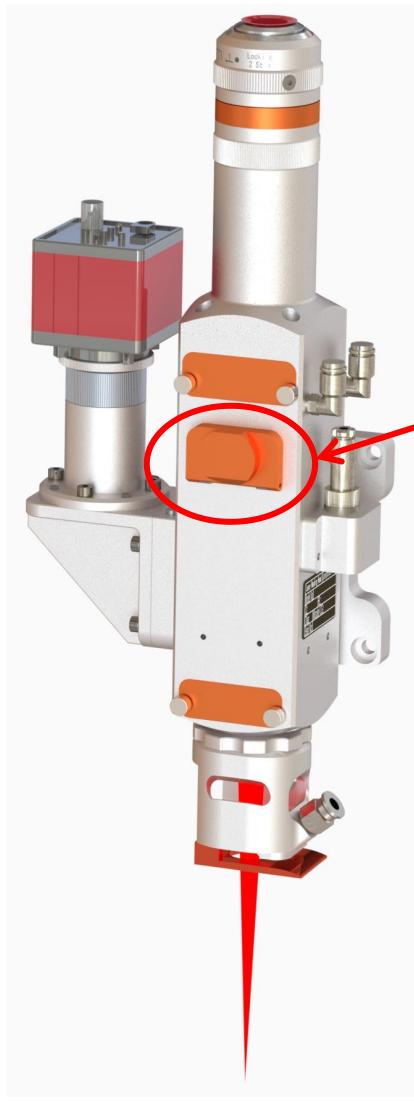
控制器型号: XMDDC V3.1



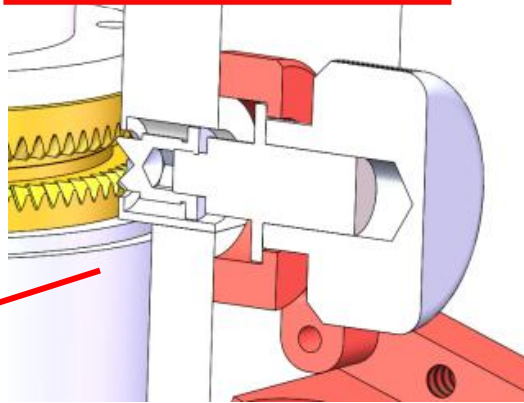
驱动器 (XMDDC V3.1) 接线图

第三章 调圈功能调节方法

激光调圈功能介绍：改变点射激光焊的单一焊接方式，将传统点式出光方式更改为摇摆 O 型出光，更好的实现“鱼鳞焊”焊接效果，扩大焊接宽度；且加上焊接光斑可改变固定光斑大小激光焊的单一焊接方式，实现多方位、异种焊缝情况，多样焊接条件均可实现



专利号：CN111682728B
/CN111682728A



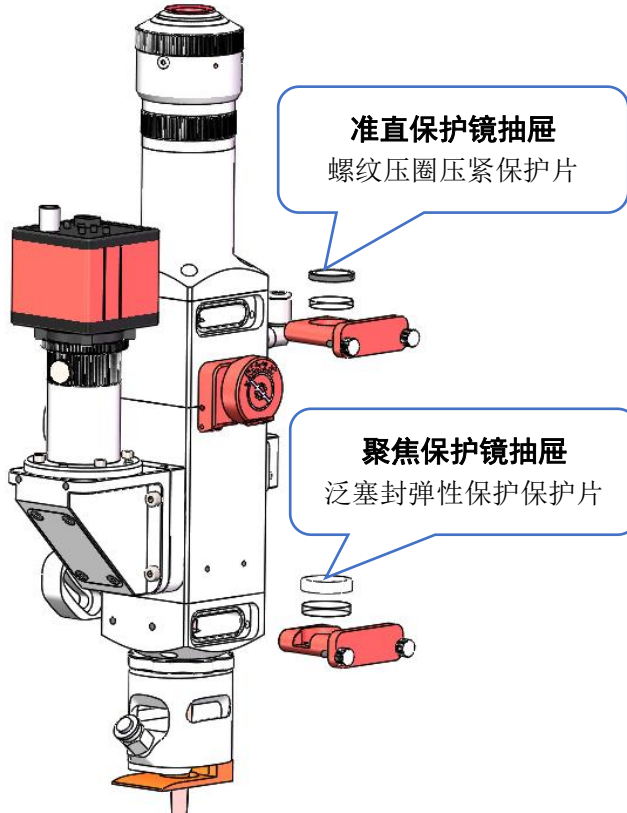
专利技术：

按压调节齿轴，使之与上下调节环的锥形调节齿啮合，扭动调节齿轴使上下调节环相对转动。

注：调节光斑大小为手动调节，必须等待电机完全停止后才可调节。不然会损坏齿轮，导致内部电机运转紊乱。

第四章 常规操作

1. 更换保护片



注意事项：

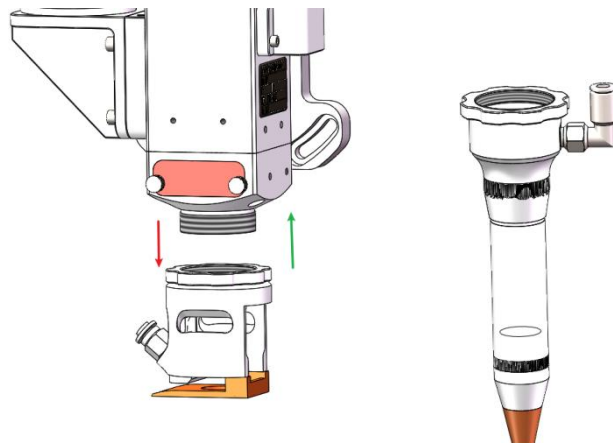
1、不要重复使用无绒棉布或棉签擦拭保护镜片。
2、不要用手指去触碰到保护镜片。不可以用嘴直接吹保护镜片表面的脏污，因为这样可能带来新的脏污。在装回保护镜抽屉时不要忘记清洁。

3、使用压缩空气时，请不能从正面直接吹脏物，要采用侧面吹的方式，避免脏物潜入表面。

特别说明，在进行产品清洁时，必须要带无粉手套或指套。现在明确表示，如果是因为，操作不当或者使用不正确的清洁程序或化学品使用而受损，由于该种原因造成的损坏不在保修范围内。

2. 风刀、同轴切换

螺纹切换，双螺纹自锁，可实现万向定位，保证出气口合乎客户需求，螺纹规格为 M36X0.75mm。



修订记录

日期	修订内容	软件版本
20220104	第一版 (首发)	V1.0
20220516	第二版 (更换驱动器接线定义, 驱动器 X-Q02 更换成驱动器 XMDDC V3.1)	V1.1
武汉兴弘光电技术有限公司 联系电话: 13343495092(华南办事处售后服务经理) 18971055224(华东办事处售后服务经理) 18086021608(华北办事处售后服务经理)		