

# 产品使用 说明手册

PRODUCT  
INSTRUCTION  
MANUAL



**HP60Y**  
光纤焊接头说明书

# PREFACE

## 前言

非常感谢您使用本公司产品！在使用之前，请您仔细阅读设备使用说明书，以确保正确使用本公司设备，请妥善保存说明书，以便随时查阅。因配置不同，部分机型不具备本书所列的部分功能，请以实际产品为准，因产品的不断升级改进，本书部分内容可能与实际产品有些许偏差，请以实际产品为准。

本手册提供给用户安装、参数设定、加工操作的相关说明及注意事项，为了确保能够正确的安装及操作本系统，请在安装之前务必详细阅读本使用手册，并妥善的保存或交于软件的使用者。

为了操作者及机械设备的安全，请务必由专业的工艺工程师来安装以及操作设备，若有任何疑问请及时与我们联系，我们的专业人员会乐意为您服务！

## ©版权声明

武汉兴弘光电技术有限公司保留  
所有权力

该说明书的版权以及提供的其它信息为武汉兴弘光电技术有限公司所有。

该说明书中信息只能按照原意图用于安装，培训以及服务。

未得武汉兴弘光电技术有限公司的书面许可，禁止将这些信息的全部或部分以任何形式进行再使用、再设计、传播或其他此处未提到的处理，无论是通过电子还是书面途径。

产权©或商标™标志不得去掉。



温馨提示

## 请务必详细阅读本产品说明书后 再进行产品的安装调试及使用

操作激光器设备时，您**必须佩戴安全防护眼镜**。要根据激光设备发射激光波长合理的选择安全防护眼镜。如果该设备是一个激光可调谐或拉曼产品，它会发出超出该设备激光器正常输出波长范围的激光，防护时需要针对该现象进行相应的安全防护。激光安全防护眼镜应以能够屏蔽激光器设备发出的整个波长范围内的激光为标准进行选用。

# 安全注意事项



在操作设备之前，用户务必认真阅读本说明书及相关的操作手册，严格遵守操作规程，非专业人员不得开机，所有连接的设备必须接入大地保护线。



本设备使用四类激光器（强激光辐射），该激光辐射可能会引起以下事故：

引周边的易燃物；

激光加工过程中，因加工对象的不同可能会产生其它的辐射及有毒、有害气体；

激光辐射的直接照射会引起人体伤害，因此，设备使用场所必须配备消防器材，严禁在工作台及设备周围堆放易燃、易爆物品，同时务必保持通风良好，非专业操作人员禁止接近本设备。



加工对象及排放物应符合当地的法律、法规要求。



激光加工可能存在风险，用户应慎重考虑被加工对象是否适合激光作业。

激光设备内部有高压或其它潜在的危險，非厂家专业人员严禁拆卸。

机器及其相关联的其它设备都必须安全接地，方可开机操作。设备在工作时，严禁打开任何端盖。

在设备工作过程中，操作员必须随时观察设备的工作情况，如出现异常状况应立即切断所有电源，并积极采取相应措施。设备在开机状态下，必须有专人值守，严禁擅自离开。人员离开前必须切断所有电源。



请勿直视激光！请使用符合 DIN EN 207 和BGVB2标准的护目镜！



运动时请不要将身体任何部分与激光头接触！



切割后有余温可能会烫伤！



激光头为精密产品 请勿撞击！



# 目录

## 01 产品概述

- 1.1 产品结构示意图-----01
- 1.2 产品配件展示图-----02

## 02 技术参数

- 2.1 技术参数-----03

## 03 安装与链接

- 3.1 安装前准备-----03
- 3.2 QBH连接(旧版QBH安装)-----03
- 3.3 QBH连接(新版QBH安装)-----04
- 3.4 焊接头的安装-----05

## 04 调试

- 4.1 CCD调节-----06
- 4.2 CCD视场对心调节-----06
- 4.3 CCD图像与激光中心重合调节-----06

## 05 保护镜片的更换与保养

- 5.1 保护镜片的更换与保养-----07

## 06 使用与维护

- 6.1 注意事项-----09
- 6.2 QBH与光纤接头的维护与保养-----09
- 6.3 焊接头定期维护注意事项-----09

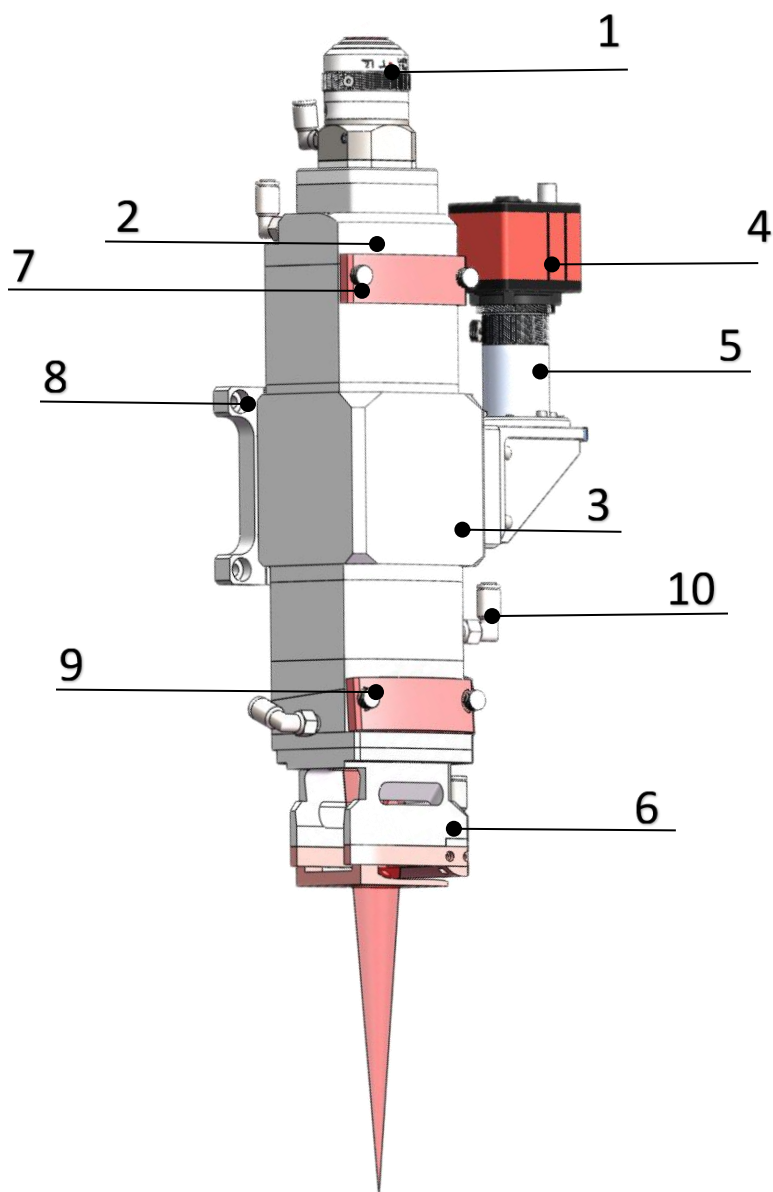
# 01. 产品概述

产品名称：光纤焊接头      产品型号：HP60（Y型）

产品特性：

- 准直镜和聚焦镜座均设置水冷，能够长时间稳定工作，延长寿命
- 集成CCD，可搭载视觉软件
- 准直聚焦保护镜采用抽屉式设计，客户维护更方便简洁。
- 完密封结构设计，有效保护光学镜片受到污染

## 1.1 产品结构示意图



序号	名称
1	QBH接头
2	准直主体
3	45°合束镜
4	CCD相机
5	CCD镜头
6	风刀组件
7	准直保护镜抽屉
8	安装版 (95X85)
9	聚焦保护镜抽屉
11	冷却水道进口

## 1.2 产品配件展示图

序号	名称	规格	样图
1	光纤焊接头	HP60 (Y型)	
2	8寸显示器	XH-BNC-8	
3	12V电源	AYD-1220	
4	XHBNC-5m	BNC连接线	
5	XHPDL-5m	电源分流线	
6	旁轴吹气	CFDWXJ-00	
7	蓝光灯	LED-D16-500	
8	保护片	D50*5-6KW	

## 02. 技术参数

### 2.1 技术参数

产品参数	技术参数
最大功率	6000W
光纤接口	QBH
准直	F100
聚焦	F150/F200/F250/F300/F400
通光孔径	D46mm
准直保护	D50X5mm
聚焦保护	D50X5mm
保护气体气压	10、15、20、25par
重量	5.93kg

## 03. 安装与连接

### 3.1 安装前准备

#### ► 准备工具

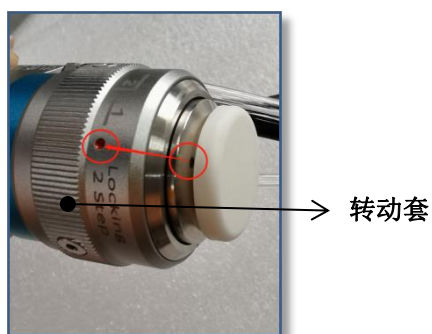
1. 公制内六角把手一套；
2. 无尘清洁棒一包，无水乙醇一瓶（500ml），无尘手套一包；
3. 清洁无尘工作环境；

#### ► 安装人员准备

1. 仔细阅读本手册；
2. 先用洗手液洗手干净；
3. 戴上无尘手套；
4. 必要时戴上口罩。（提示 - 除尘工作至关重要）

### 3.2 QBH连接

**第一步：**旋转下图所示，确认转动套侧面 红点与外套白点在一条线上。



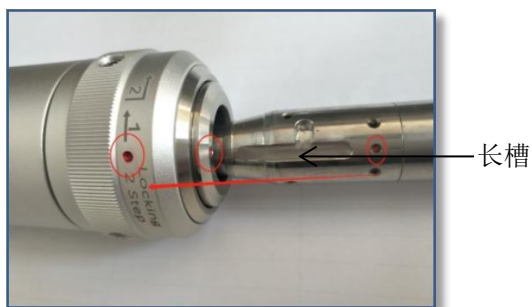
光纤插头



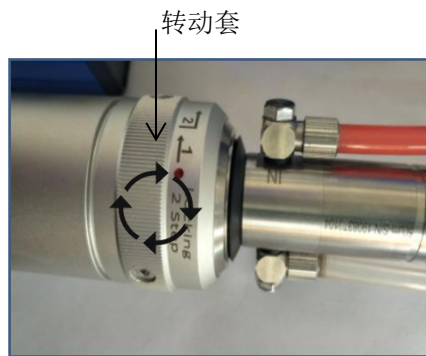
QBH接头



**第三步：**取下QBH的防尘盖，将清洁好的光纤头与QBH 同轴，并保证QBH上的红点与光纤头的定位槽（光纤头上的长槽）在同一直线上，再将光纤头轻轻插入QBH，直至 光纤头与QBH两接触面贴合。



**第四步：**光纤头插入QBH后，用手提起转动套，直至 转动套底面基本与QBH顶部平齐，再顺时针方向旋转转动套至 光纤头卡槽锁紧即可。转动力度应适中。



- 注: 1. 插拔光纤头需轻插轻拔;
- 2. 插拔时, 要使QBH和光纤接头同轴线进出;
- 3. 操作过程需尽量保持无尘状态
- 4. 插入光纤时需将激光头水平放置; 保证光纤水平插入

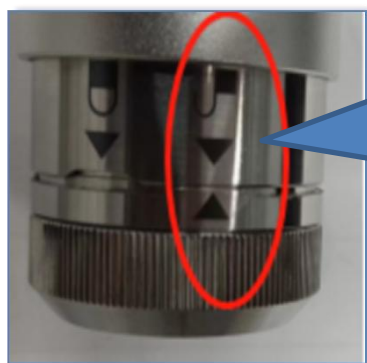
### 3.3 QBH连接(新版QBH安装)

**注：插入光纤时需将激光头水平放置；保证光纤水平插入**

**第一步：**检测QBH接头及光纤插头是否有脏污，及时用酒精和棉签（绵纸）擦拭干净；



**第二步：**QBH处于开锁状态（箭头指向开锁标识），光纤插头红点对准QBH端面红点插入到位；



QBH处于开锁状态（箭头指向开锁标识）



红点一条线，再插入

**第三步：**顺时针旋转QBH接头上带锁标识的环，直到QBH处于关锁状态（箭头指向关锁标识），最后扭紧锁紧环即可。



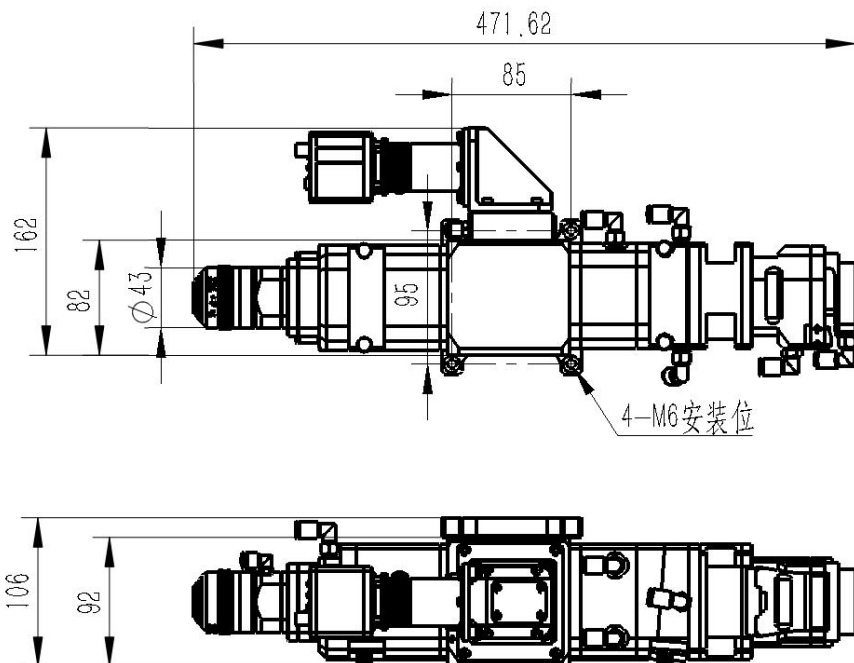
顺时针旋转本件，直到QBH处于关锁状态（箭头指向关锁标识）



扭紧锁紧环

### 3.4 焊接头的安装

注：安装转接板孔位95X85-M6，



## 04. 调试

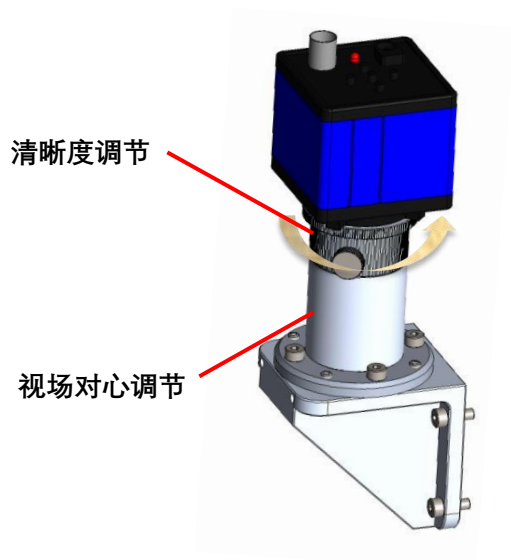
### 4.1 CCD清晰度调节

通过调节转动外圆滚花结构，实现清晰度的调节。

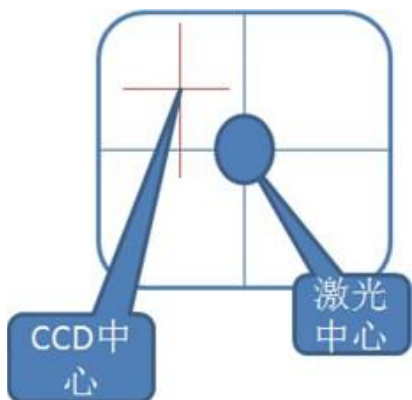
注：调节前松开手拧螺栓，避免损坏内部结构

### 4.2 CCD视场对心调节

通过松紧镜头法兰上的4颗螺栓及4颗顶丝进行偏振调节，以实现视场对心调整。



### 4.3 CCD图像与激光中心重合调节



在工作过程中，CCD图像中心（十字架交叉点）必须与激光中心重合。

## 05. 保护镜片的更换与保养

### 5.1 保护镜片的更换与保养

#### ▶ 清洁、更换保护镜片的工具

- 1、无粉橡胶手套或指套、无绒清洁抹布和棉签；
- 2、异乙醇（光学级，无水）、丙酮（光学级，无水）；
- 3、压缩空气（无油，无水）；
- 4、显微镜、光源；

#### ▶ 清洁保护镜片

- 1、用无尘清洁棒取异丙醇溶剂，清洁镜片，然后用压缩空气吸取干净空气吹掉附着的柱子等异物；
- 2、重复多次，直到镜片干净；
- 3、准直镜片为复合双片组合，请注意方向；
- 4、如果保护镜片已经不可能清洗干净，或是受损，则必须更换新镜片。

#### ▶ 保护镜片保养

- 1、用手扭松保护镜组件上的两个锁紧螺母并抽出保护镜抽屉
- 2、注意：速用不粘胶保护膜封住镜片移除后的开口！
- 3、将保护镜抽屉（包含保护镜片）放在清洁的环境保养；
- 4、将掉激光头上的保护膜，将保养好的保护镜片套（包含镜片）平着插入激光头并锁紧；
- 5、注意：保护镜套的方向，如果方向弄反，将不能插入！
- 6、用手锁紧保护镜片组件上的两个锁紧螺母，力度适当即可。

►保护镜片的更换与拆卸流程如下：

- 1、用专用工具拧动弹簧压圈，直到弹簧压圈螺牙完全脱开为止。
- 2、将拧松弹簧压圈后的整个准直弹簧压圈朝下倒扣在干净的平面上（在此过程中弹簧压圈要保持对准直座内），准直座1向上轻轻抽出，注意不要让镜片掉落。
- 3、取走镜片上放的垫圈后把镜片取下后就可以更换或保养镜片了。
- 4、保养或更换好镜片后，请按拆卸时的顺序，逆向安装，锁紧弹簧压圈时力度要轻，以免损坏镜片。
- 5、弹簧压圈拧到底之后，请往回退1/5圈，保证弹簧压圈3有间隙（0.1~0.15mm）。

**注意：各个零件之间要保持原来的顺序，镜片要和原来方向相同！**



**注意：**

- ★ 不要重复使用无绒棉布或棉签擦拭保护镜片。
- ★ 不要用手指去触碰到保护镜片。
- ★ 不可以用嘴直接吹保护镜片表面的脏污，因为这样可能带来新的脏污。
- ★ 不要用手指去触碰到清洁棉签的尖端。
- ★ 在装回保护镜抽屉时不要忘记清洁。
- ★ 使用压缩空气时，请不能从正面直接吹脏物，要采用侧面吹的方式，避免脏物潜入表面。
- ★ **特别说明**，在进行产品清洁时，必须要带无粉手套或指套。现在明确表示，如果是因为，操作不当或者使用不正确的清洁程序或化学品使用而受损，由于该种原因造成的损坏不在保修范围内。

## 06. 使用与维护

### 6.1 注意事项

- 1.任何装入激光头的零部件必须仔细进行除尘处理！
- 2.如果必须更换镜片，则相关工作必须在洁净的环境下进行！
- 3.任何装配或是部件更换必须在干净的环境下进行！
- 4.在移除旧的镜片组件前，请准备好新的组件，如果没有备用镜片组件，建议向本公司采购！
- 5.在条件难达到要求时，应用不粘胶保护膜封住镜片移除后的开口！
- 6.尽量减少激光头通路暴露于空气中的时间以防灰尘和脏污进入！
- 7.任何安全或是保护设备被移除后，必须在设备运行或是调试之前重新装入，检查并确认该设备运行良好

### 6.2 QBH与光纤接头的保养与维护

- 1.QBH与光纤接头连接处用不干胶纸包覆，避免灰尘进入，导致保养难度增加；
- 2.光纤接头冷却水管连接好，不能漏水，如QBH意外进水，请立即停止使用，并返回我司处理。

### 6.3 焊接头定期维护注意事项

- 1.定期检查保护镜片有无污染，如有污染及时更换（每日检查）；
- 2.定期检查QBH接头是否松动（每3日检查）；
- 3.连接线不能有水进入，注意保护接口部分；



兴弘光电

XINGHONG OPTOELECTRONIC



## 武汉兴弘光电技术有限公司

WUHANXINGHONG OPTOELECTRONIC TECHNOLOGY CO.,LTD

公司地址：武汉东湖新技术开发区流芳大道52号凤凰产业园（武汉·中国光谷文化创意产业园）B地块第B10栋2层（1）厂房号

咨询热线：027-81303883

网址：[www.xhoptoelec.com](http://www.xhoptoelec.com)